

# Fonction Commutation

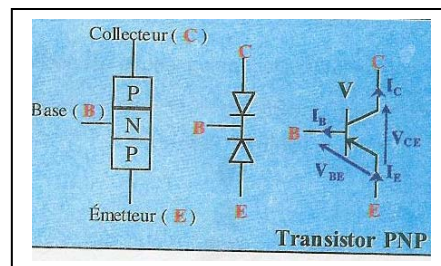
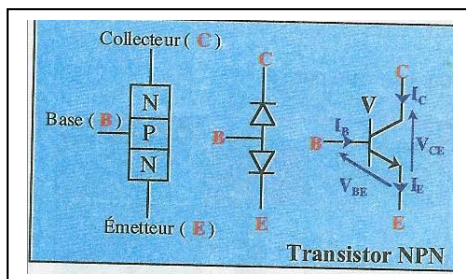
**I- Mise en situation :** Faire l'activité de découverte livre de TP page 151,152.

**II- Introduction :**

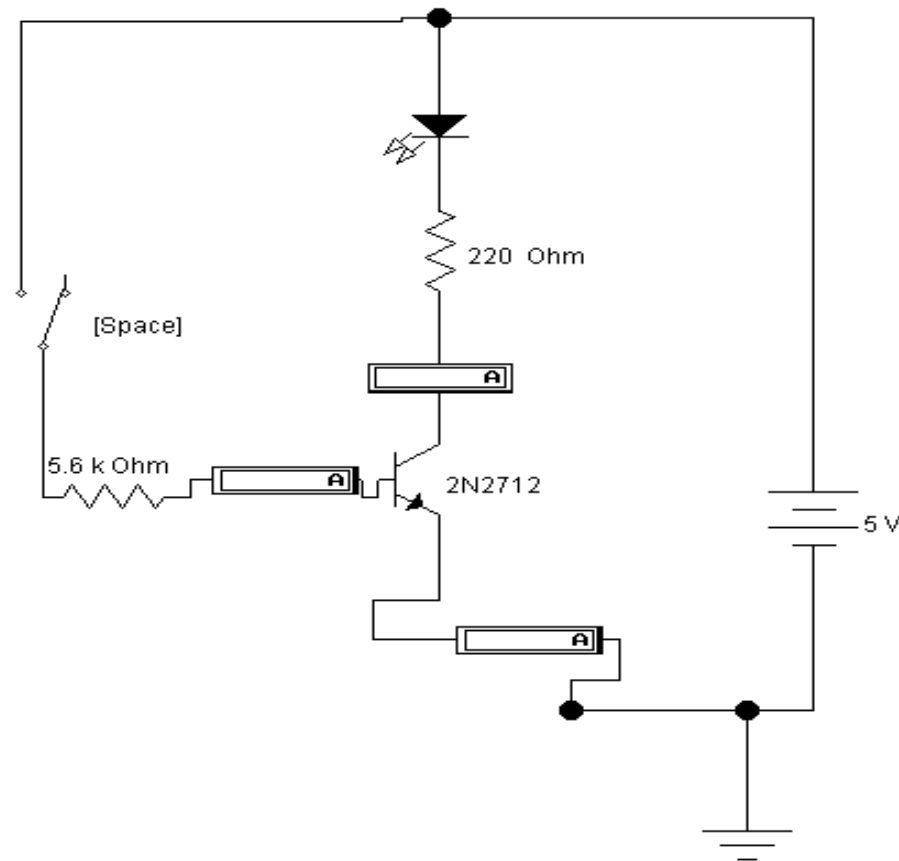
1- **Définition :** La fonction commutation met en œuvre des éléments capables d'établir ou d'interrompre une connexion entre deux points d'un montage assurant un transfert d'énergie. (Exemple : Bouton poussoir, Interrupteur, Relais électromagnétique, Transistor).

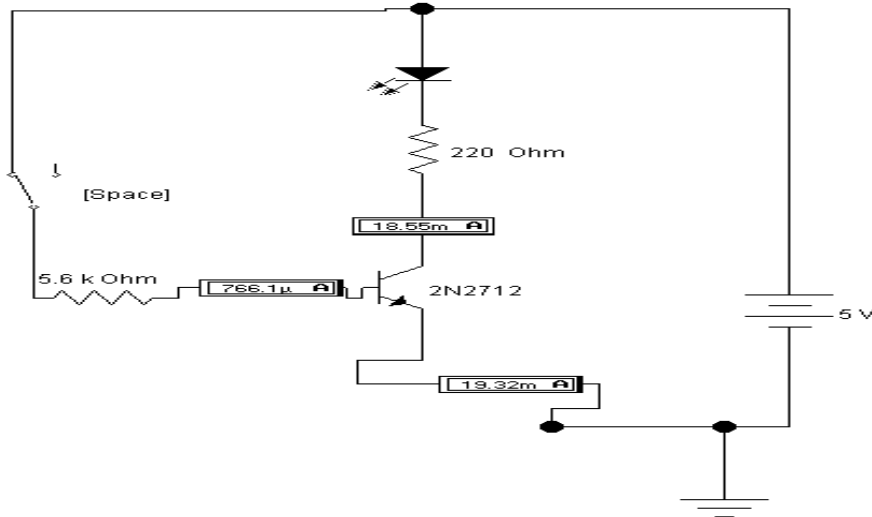
**III- Fonction Commutation par transistor:**

1- **Introduction :** Le transistor est un composant électronique possédant trois électrodes.



**Montage :** Faire le montage suivant





**Constatations :**

$a = 0 \implies I_b = \dots \implies I_c = \dots \implies I_e = \dots \implies H$

$a = 1 \implies I_b = \dots \implies I_c = \dots \implies I_e = \dots \implies H$

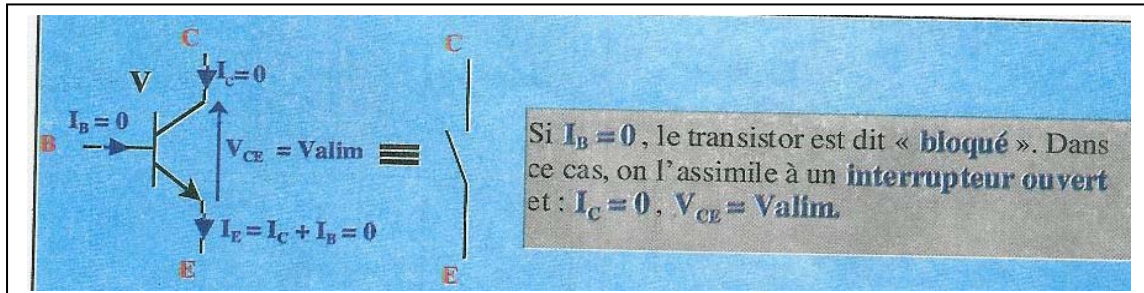
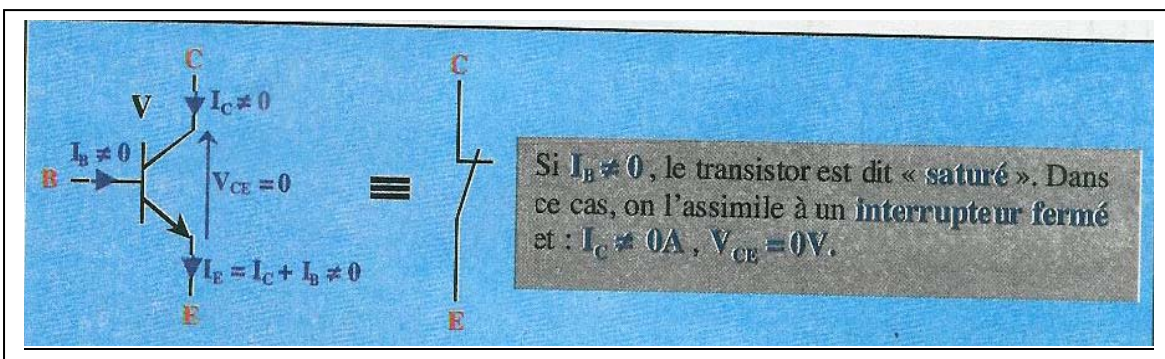
Avec un faible courant «  $I_b$  » on commande le passage d'un grand courant «  $I_c$  »

$I_e = I_c + I_b = I_c$

$I_b = 0 \implies$  Transistor  $\implies V_{ce} = \dots$

$I_b \neq 0 \implies$  Transistor  $\implies V_{ce} = \dots$

2- **Conclusion** : Un transistor fonctionnant en commutation ne peut avoir que deux états possibles : Bloqué ou saturé.



3- **TP** : Faire les activités 1 et 3 pages 153 et 155.