

Applications de la Fonction Commutation

I- **Mise en situation** : Faire l'activité de découverte livre de TP page 159.

II- **Fonctions logiques à base de transistors**

1- **Fonction**

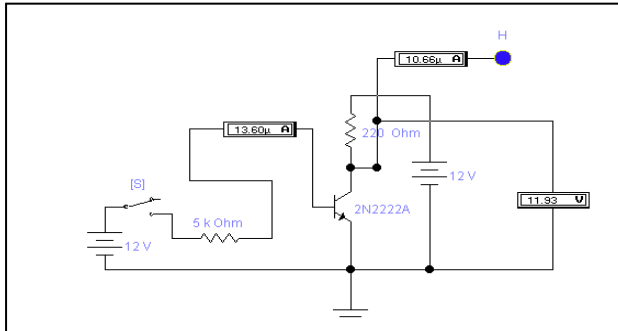


Fig1

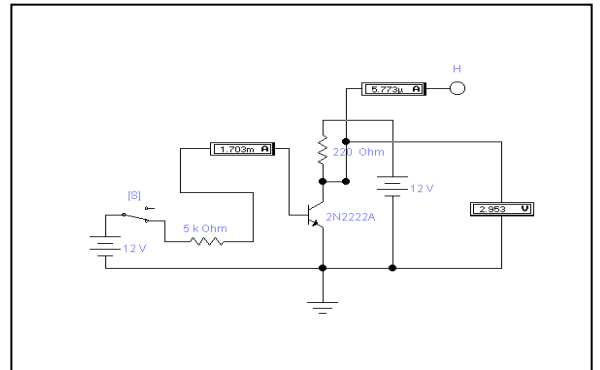
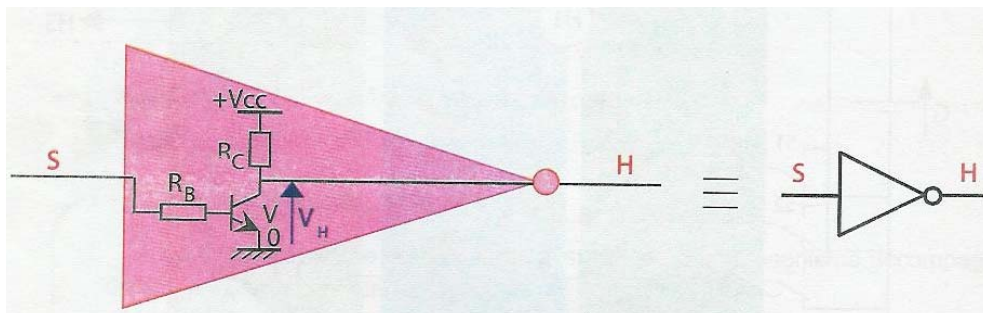


Fig2

Table de vérité:

| S | H | |
|---|---|--|
| 0 | 0 | H = donc le transistor réalise la fonction logique |
| 0 | 1 | |
| 1 | 0 | |
| 1 | 1 | |



Fonction

2- Fonction

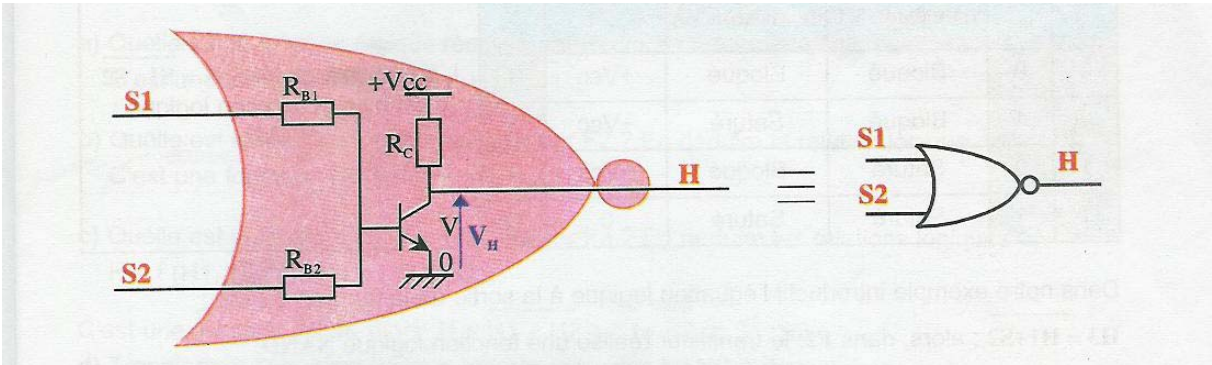


Table de vérité:

| S1 | S2 | H |
|----|----|---|
| 0 | 0 | |
| 0 | 1 | |
| 1 | 0 | |
| 1 | 1 | |

H = donc le transistor réalise la fonction logique
.....

3- Fonction

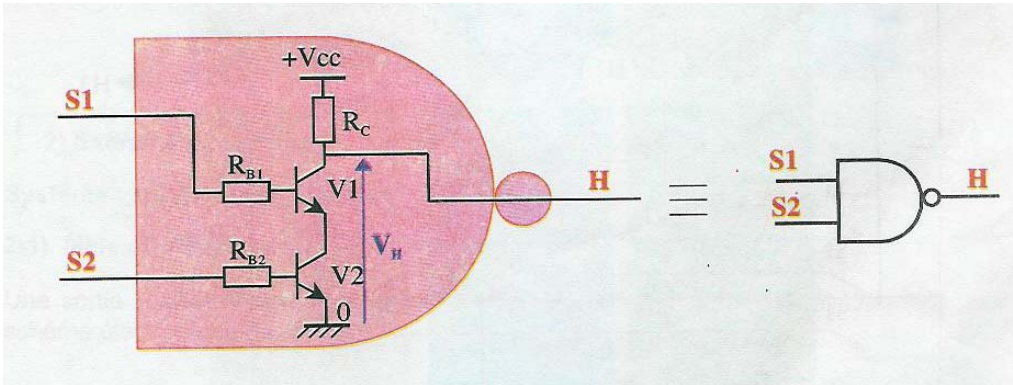


Table de vérité:

| S1 | S2 | H |
|----|----|---|
| 0 | 0 | |
| 0 | 1 | |
| 1 | 0 | |
| 1 | 1 | |

H = donc le transistor réalise la fonction logique
.....

III- Applications : Faire les TP pages 160,...,168.

IV- Evaluation formative : faire l'évaluation formative Livre de TP pages 169,...,172