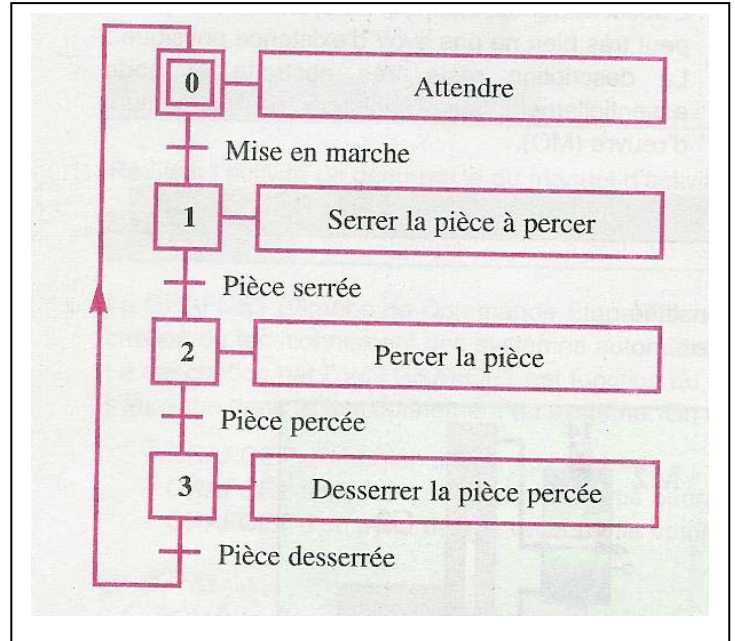
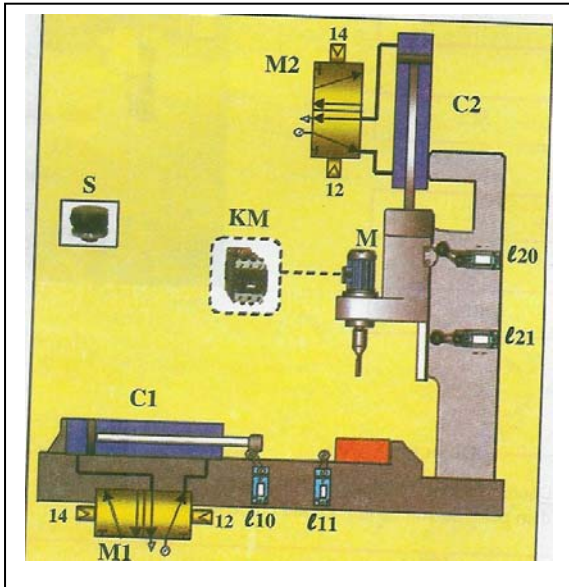


Le .... / .... / .....	<p>Leçon N°3 :</p> <h1 style="margin: 0;">GRAFCET de point</h1> <h2 style="margin: 0;">de vue la PC</h2>
Lycée secondaire : BARDO	
2 <sup>ème</sup> année secondaire	

**1- Mise en situation** : Système technique : Poste automatique de perçage



2- Identification des éléments technologiques :

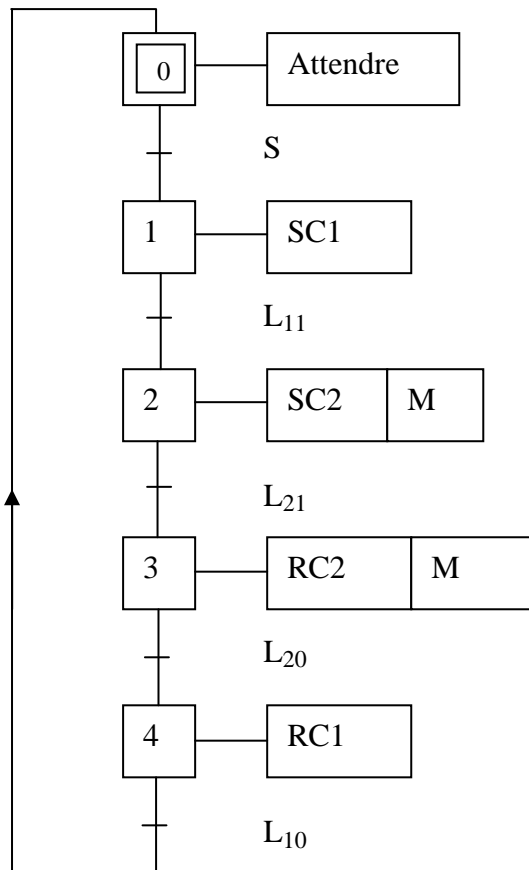
N°	Désignation de la tâche	actionneurs	Préactionneurs	Capteurs détectant la fin de l'action
0	Attendre			.....
1	Serrer la pièce	.....	.....	.....
2	Percer la pièce	.....	.....	.....
		.....	.....	.....
3	Desserrer la pièce	.....	.....	.....

**I- Grafcet de point de vue la PC :**

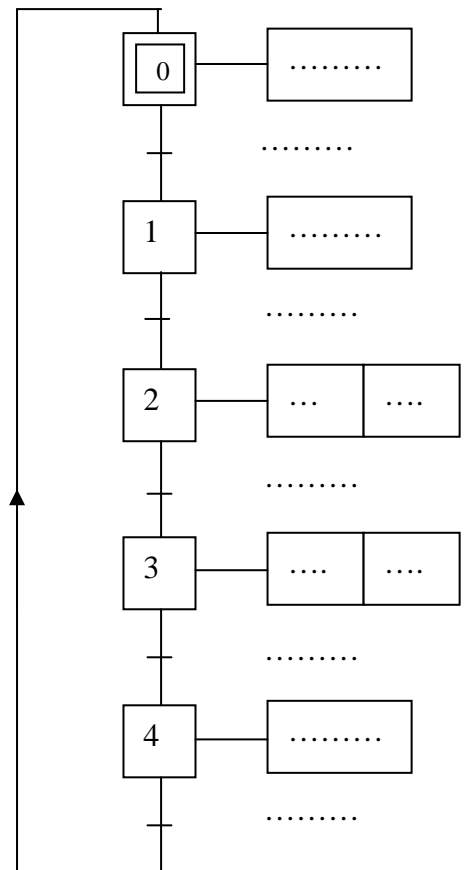
**1- Grafcet de point de vue la PC:**

A partir du grafcet de point de vue la PO du poste automatique de perçage,  
établir le grafcet de point de vue la PC

**Grafcet de point de vue la PO**



**Grafcet de point de vue la PC**



**2- Définition :** Le GRAFCET de point de vue la PC décrit les échanges de la partie commande avec la partie opérative et le dialogue avec l'opérateur en tenant compte des choix technologiques des pré-actionneurs et des capteurs.

**II - Activités livre de TP pages 43,....,50**

**III- Evaluation formative page 54,....,57**